

1. ОБЩИЕ СВЕДЕНИЯ.

1.1. Основные технические данные.

Крутящий момент	мин.16 Нм
Размер оси заслонки	круг Ø10–20 мм, □ от 10x10 до 16x16 мм
Рабочее напряжение	AC/DC 24 V
Частота	50 ... 60 Гц
Потребляемая мощность (вращение/удержание)	4.5 Вт / 0.5 Вт
Расчетная мощность	4.5 ВА
Вспомогательные переключатели	есть, 3 (1,5) А 230 В
Управляющий сигнал	пропорциональный 0(2)...10VDC/0(4)...20mA
Угол поворота	0-90° (95° механически)
Время поворота	<100 сек
Уровень шума	макс.45 дБ
Класс защиты	III (низкое напряжение)
Степень защиты корпуса	IP 44
Рабочая температура	-20°...+50° C
Температура хранения	-30°...+80° C
Влажность	5%...95% без конденсата
Соединительный кабель	нет
Срок службы	60 000 циклов
Вес	<1.3 кг
Соответствие стандартам	ГОСТ 16264.1-85

Изготовитель оставляет за собой право вносить изменения в конструкцию изделия без предварительного уведомления с целью улучшения его потребительских качеств.

2. КОМПЛЕКТ ПОСТАВКИ.

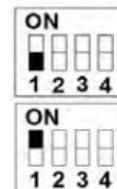
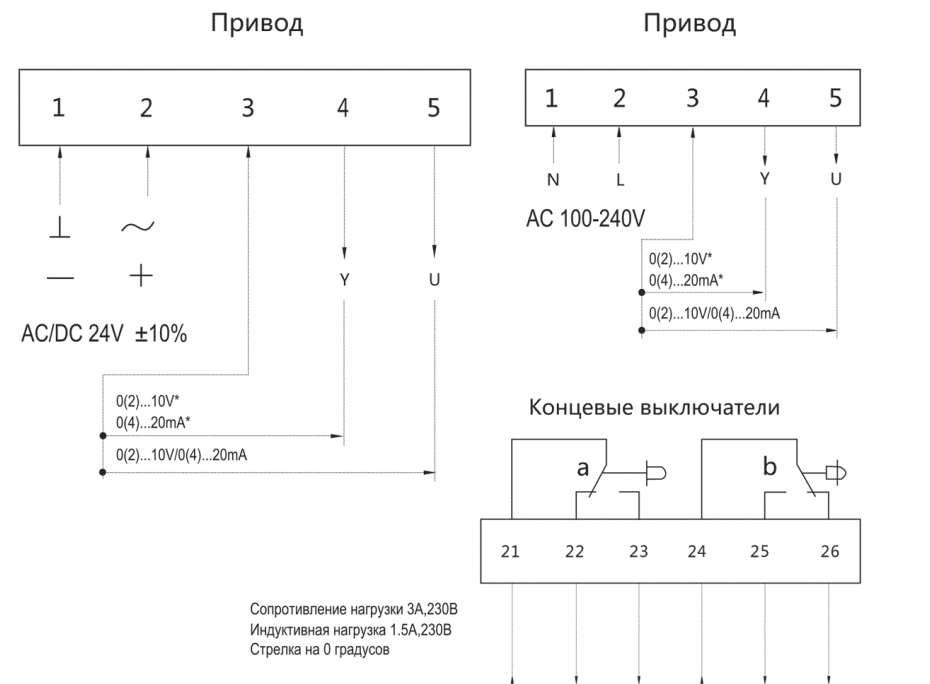
Электропривод – 1 шт., Упаковка – 1 комплект.

3. НАЗНАЧЕНИЕ.

Изделие применяется:

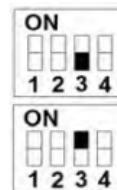
Для управления положением заслонки в клапане, вентиляционных систем, систем кондиционирования. Привод не может быть использован вне указанной области применения.

4. СХЕМА ПОДКЛЮЧЕНИЯ, НАСТРОЙКА ФУНКЦИЙ ПЕРЕКЛЮЧАТЕЛЕЙ:



№1. Режим обратной связи

ВЫКЛ: сигнал напряжения 0 (2) -10 В

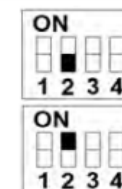


№3. Режим управления сигналом

ВЫКЛ: сигнал на входе напряжение 0 (2) -10 В

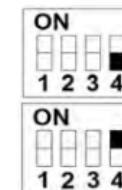


ВКЛ: входной сигнал 0 (4) -20 мА



№2. Контроль пускового сигнала

ВЫКЛ: 0-10V или 0-20mA



ВКЛ: 2-10V или 4-20mA

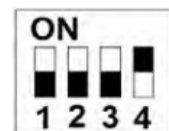


№4. Переключение направления вращения

ВЫКЛ: При увеличении сигнала привод вращается против часовой стрелки

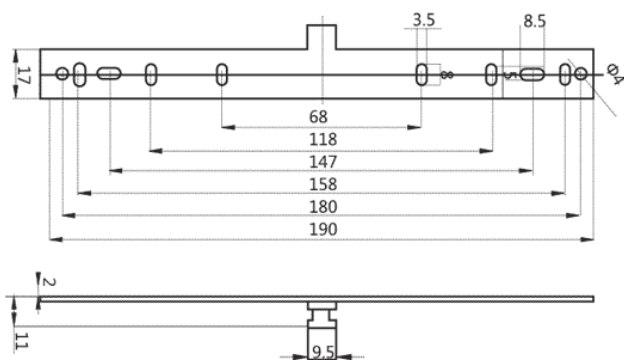
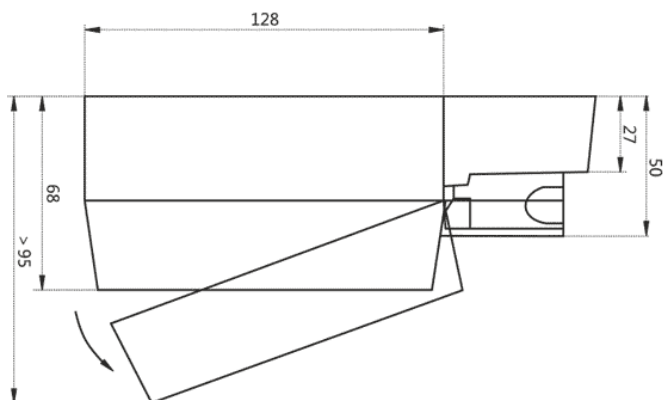
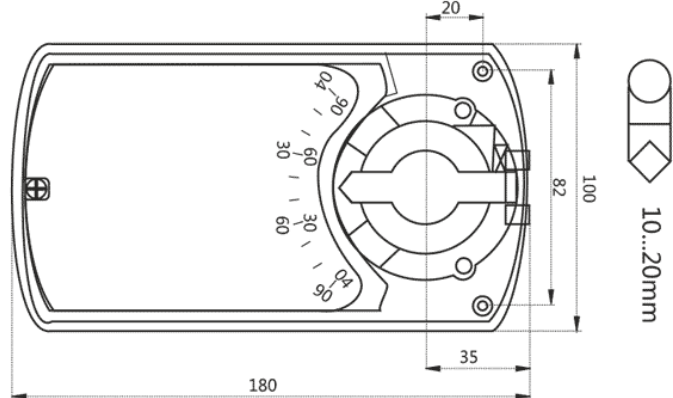
ВКЛ: При увеличении сигнала привод вращается по часовой стрелке.

Заводские настройки:



Вход: 0-10 В;
Обратная связь: 0-10 В;
При увеличении сигнала привод вращается по часовой стрелке.

ВАЖНО: Устройство может быть вскрыто только на заводе изготовителе. Не содержит частей, которые могут быть переустановлены или отремонтированы потребителями.



ПАСПОРТ НА ЭЛЕКТРОПРИВОД:

SM 24 BS

Электропривод без возвратной пружины
для управления воздушными клапанами.

